

# Leistungs-Kondensatoren im Stahlblechgehäuse



Leistungs-Kondensatoren im Stahlblechgehäuse – unverdrosselt



2

## Leistungs-Kondensatoren im Stahlblechgehäuse – unverdrosselt

Leistungs-Kondensatoren der Typenreihe LKN und LKSLT werden zur Festkompensation u.a. von Motoren und Transformatoren eingesetzt.

	LKN	LKSLT
		
Stahlblechgehäuse	•	•
Mit Anschlussklemme	•	
Schutzart IP54	•	
Mit Sicherungs-Lasttrenner		•
Schutzart IP 20		•
Katalogseite	Ab Seite 55	Ab Seite 55

# Leistungs-Kondensatoren im Stahlblechgehäuse

Leistungs-Kondensatoren im Stahlblechgehäuse – unverdrosselt



2

## LKN / LKSLT

### Leistungs-Kondensatoren im Stahlblechgehäuse – unverdrosselt

Leistungs-Kondensatoren der Typenreihe LKN und LKSLT werden zur Festkompensation u.a. von Motoren und Transformatoren eingesetzt.

- Leistungsbereich von 7,5 bis 100 kvar je Gehäuse
- Komplett anschlussfertig
- Wahlweise Bodenaufstellung oder Wandmontage
- Leistungs-Kondensatoren LKT in Trockentechnik mit 4-facher Sicherheit

#### Anwendungsempfehlung

Unverdrosselte Leistungs-Kondensatoren im Stahlblechgehäuse werden vorwiegend zur Festkompensation von Motoren und Transformatoren eingesetzt. Sie eignen sich zur Kompensation in Netzen ohne Oberschwingungsbelastung.

**Achtung:** Bereits geringe Oberschwingungspegel können durch Resonanz extrem erhöht werden. Hohe Oberschwingungspegel können alle Verbraucher und Netzkomponenten überlasten und schädigen.

Da Netze ohne Oberschwingungspegel sehr selten geworden sind, empfehlen wir generell verdrosselte Festkondensatoren einzusetzen (ab Seite 59).

# Leistungs-Kondensatoren im Stahlblechgehäuse

Leistungs-Kondensatoren im Stahlblechgehäuse – unverdrosselt

## Leistungsbereiche

Leistungs-Kondensatoren im Stahlblechgehäuse:

- **LKN:** 7,5 bis 100 kvar
- **LKSLT:** 7,5 bis 60 kvar

## Aufbau

Stahlblechgehäuse, geeignet zur Bodenaufstellung oder Wandmontage.

Das Gehäuse enthält:

- Selbstheilende Leistungs-Kondensatoren mit verlustarmem Kunststofffolien-Dielektrikum und PCB-freiem Füllmittel, Typenreihe LKT mit Entladewiderständen nach DIN EN 60831-1 und -2 sowie IEC 60831-1 und -2
- Sicherungs-Lasttrenner Baugröße NH00 (nur **LKSLT**)

## Anwendung / Einbau

Für Aufstellung und Anschluss von Leistungs-Kondensatoren sind die Vorschriften VDE 0100, VDE 0105, VDE 0560 Teil 46 und VDE 0106 Teil 100 zu berücksichtigen. Der Einbauort muss den Anforderungen bezüglich der Schutzart und Umgebungstemperatur gerecht werden.

## Anschluss

Das Zuleitungskabel wird über die Stopfbuchs-Verschraubung in das Gehäuse eingeführt und an den Gewindebolzen des Anschlussklemmblocks (**LKN**), bzw. direkt am Sicherungs-Lasttrenner (**LKSLT**) angeschlossen.

## Technische Daten

**Nennspannung** 400 V/50 Hz

**Nennspannung** 440 V/50 Hz

**der  
Kondensatoren**

**Umgebungs-  
temperatur** -10 °C bis +45 °C

**Luftfeuchte** Max. 90 %, ohne Betauung

**Lackierung** RAL 7035

**Ausführung** DIN EN 60831-1 und -2

IEC 60831-1 und -2

VDE 0560-46 und -47

DIN EN 61921

IEC 61921

VDE 0560-700

DIN EN 61439-1 und -2

IEC 61439-1 und -2

VDE 0660-600-1 und -2

## Wichtige Hinweise

Durch die im Niederspannungsnetz wirksamen induktiven und kapazitiven Reaktanzen können infolge von Resonanzen die selbst erzeugten und vom Mittelspannungsnetz eingespeisten Oberschwingungen um ein Vielfaches erhöht werden. Besonders in Industrienetzen mit Oberschwingungserzeugenden Verbrauchern sollte vom Einsatz unverdrosselter Ausführungen abgesehen und stattdessen verdrosselte Blindleistungs-Regelanlagen installiert werden. Verdrosselte Leistungs-Kondensatoren siehe Typenreihe LKNS und LKND. Weitere Informationen zum Thema Blindleistungs-Kompensation und Oberschwingungen finden Sie in unserem „Handbuch der Blindleistungs-Kompensation“.

# Leistungs-Kondensatoren im Stahlblechgehäuse

Leistungs-Kondensatoren im Stahlblechgehäuse – unverdrosselt

Artikel-Nr.	Typen- und Bestellbezeichnung	Nennleistung [kvar]	Nennkapazität [µF]	Abmessungen			Stopfbuchse	Gewicht ca. [kg]	IP-Schutzart
				Breite [mm]	Höhe [mm]	Tiefe [mm]			

## Leistungs-Kondensatoren im Stahlblechgehäuse, Netzennspannung: 400 V / 50 Hz

### Typenreihe: LKN

31-30075	LKN 7,5-400-D32	7,5	3 x 49,7	150	380	80	PG 16	5	54
31-30100	LKN 10-400-D32	10	3 x 66,3	150	380	80	PG 16	6	54
31-30125	LKN 12,5-400-D32	12,5	3 x 82,9	220	380	80	PG 29	6	54
31-30150	LKN 15-400-D32	15	3 x 99,5	220	380	80	PG 29	7	54
31-30200	LKN 20-400-D32	20	3 x 132,6	250	450	150	PG 36	10	54
31-30250	LKN 25-400-D32	25	3 x 165,8	250	450	150	PG 36	10	54
31-30300	LKN 30-400-D32	30	3 x 198,9	250	450	150	PG 36	11	54
31-30400	LKN 40-400-D32	40	3 x 265,3	410	450	150	PG 42	15	54
31-30500	LKN 50-400-D32	50	3 x 331,6	410	450	150	PG 42	15	54
31-30600	LKN 60-400-D32	60	3 x 397,9	410	450	150	PG 42	16	54
31-30603	LKN 75-400-D32	75	3 x 497,4	525	500	195	PG 42	22	54
31-30604	LKN 80-400-D32	80	3 x 530,5	525	500	195	PG 42	23	54
31-30606	LKN 85-400-D32	85	3 x 563,7	525	500	195	PG 42	23	54
31-30605	LKN 100-400-D32	100	3 x 663,2	525	500	195	PG 42	25	54

## Leistungs-Kondensatoren im Stahlblechgehäuse mit Last-Trennschalter, Netzennspannung: 400 V / 50 Hz

### Typenreihe: LKSLT

31-21075	LKSLT 7,5-400-D30	7,5	3 x 49,7	410	410	184	PG 16	12	20
31-21100	LKSLT 10-400-D30	10	3 x 66,3	410	410	184	PG 16	15	20
31-21125	LKSLT 12,5-400-D30	12,5	3 x 82,9	410	410	184	PG 29	13	20
31-21150	LKSLT 15-400-D30	15	3 x 99,5	410	410	184	PG 29	15	20
31-21200	LKSLT 20-400-D30	20	3 x 132,6	410	410	184	PG 36	14	20
31-21250	LKSLT 25-400-D30	25	3 x 165,8	410	410	184	PG 36	16	20
31-21300	LKSLT 30-400-D30	30	3 x 198,9	410	410	184	PG 36	17	20
31-21400	LKSLT 40-400-D30	40	3 x 265,3	410	410	184	PG 42	17	20
31-21500	LKSLT 50-400-D30	50	3 x 331,6	560	410	184	PG 42	18	20
31-21761	LKSLT 55-400-D30	55	3 x 364,7	560	410	184	PG 42	20	20
31-21600	LKSLT 60-400-D30	60	3 x 397,9	560	410	184	PG 42	20	20

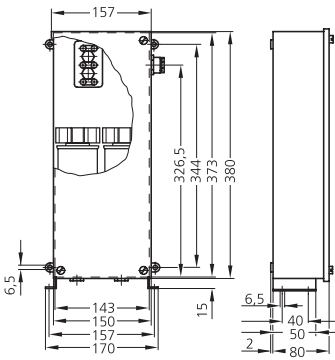
Weitere Spannungen und Nennfrequenzen sowie Leistungen auf Anfrage.

Empfohlene Anschlussquerschnitte entnehmen Sie bitte dem technischen Anhang ab Seite 137.

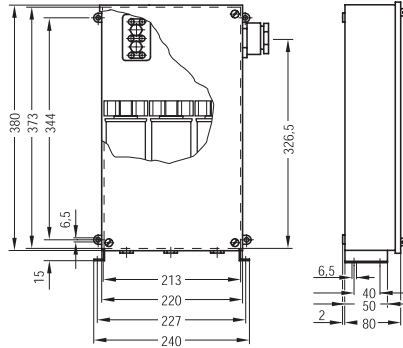
# Leistungs-Kondensatoren im Stahlblechgehäuse

Leistungs-Kondensatoren im Stahlblechgehäuse – unverdrosselt

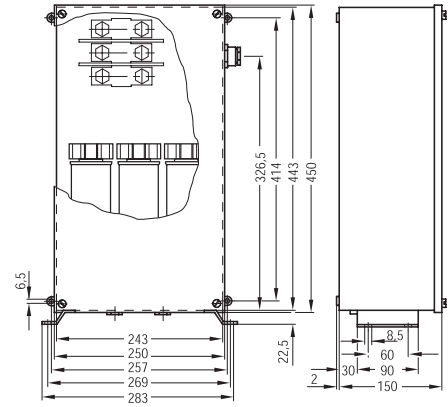
## Abmessungen



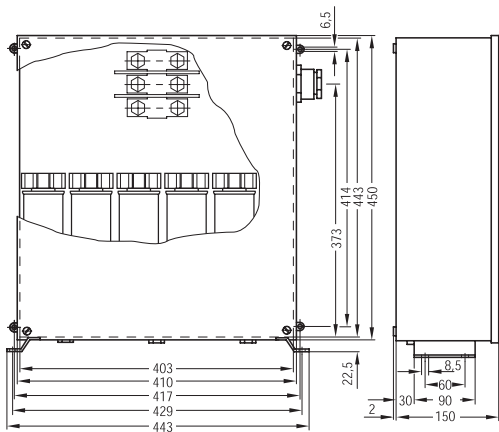
Maßbild LKN Bauform 1  
(7,5 bis 10 kvar)



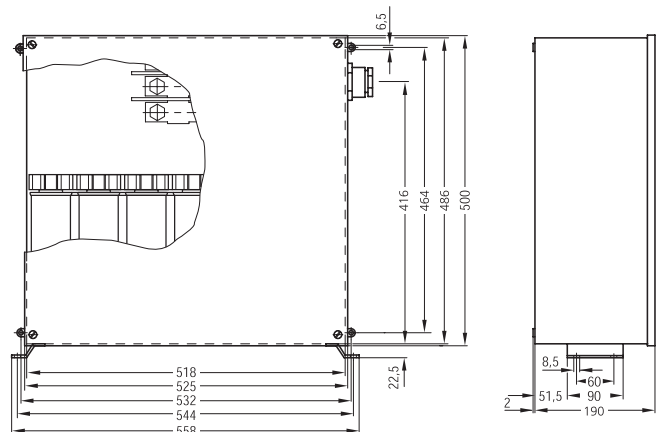
Maßbild LKN Bauform 2  
(12,5 bis 15 kvar)



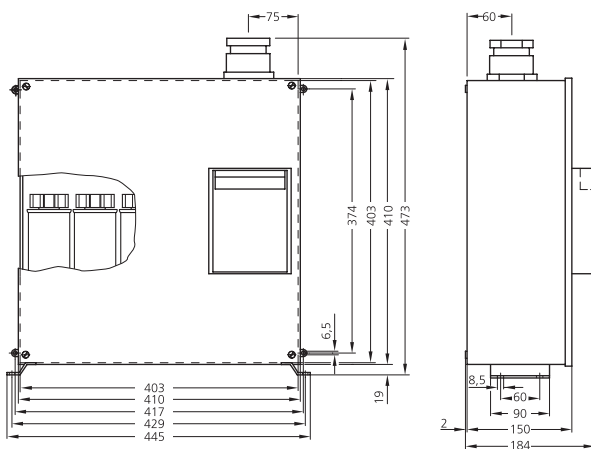
Maßbild LKN Bauform 3  
(20 bis 30 kvar)



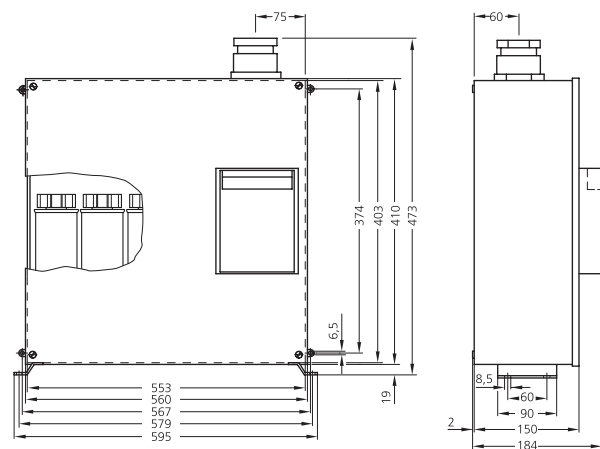
Maßbild LKN Bauform 4  
(40 bis 60 kvar)



Maßbild LKN Bauform 5  
(75 bis 100 kvar)



Maßbild LKSLT Bauform 1 (7,5 bis 40 kvar)



Maßbild LKSLT Bauform 2 (50 bis 60 kvar)

Alle Maßangaben in mm