

# Kostenzuordnung / Kostenstellenerfassung

Erfassung von Prozeßgrößen



3

## EM-UIF / EM-PTF Frequenz-Umformer

Der Impulsausgang des Frequenz-Umformer wird an eine Zähl- und Rückmeldeeinheit EMF 1102 angeschlossen. Somit können Sensoren mit beliebigen Ausgangssignalen oder Temperaturen mit dem FRAKO Energie-Management-System erfasst und visualisiert werden.

### EM-UIF

Spannung/Strom/Frequenz-Umformer

Zur Betriebsdatenerfassung von analogen Eingangssignalen mit dem FRAKO Energie-Management-System

### EM-PTF

Temperatur/Frequenz-Umformer

Zur Betriebsdatenerfassung mit dem FRAKO Energie-Management-System wandelt der Messumformer Eingangstemperaturen von  $-40\text{ °C}$  bis  $+120\text{ °C}$  in eine Impulsfrequenz von 0 bis 5 Hz um.

# Kostenzuordnung / Kostenstellenerfassung

Erfassung von Prozeßgrößen

3

## Technische Daten EM-UIF

Spannungsversorgung	
Netzspannung	230 V AC +/-20 %
Frequenz	45 bis 65 Hz
Leistungsaufnahme	2,5 VA
Eingang	
Eingangsgröße	Gleichstrom oder Gleichspannung
Nennwert	0 bis 20 mA, 4 bis 20 mA, Ri=3 Ohm 0 bis 10 V, 2 bis 10 V, Ri=160 kOhm
Überbelastung dauernd	2-fach bei Strom 5-fach bei Spannung
Stoßüberlastung	20-fach 1 sec bei Strom 5-fach bei Spannung
Ausgang	
Nennwert	0 bis 5 Hz
OPEN-Kollektor	npn, max. 30 V, 100 mA belastbar
Schutzart	IP40
Ausführung	Gehäuse schutzisoliert, Schutzklasse 2, bei Arbeitsspannung bis 300 V (Netz zu Neutralleiter) Verschmutzungsgrad 2, nach DIN EN 61010 Teil1 EMV nach DIN EN 50081-2 und DIN EN 61000-6-2
Einbau	Auf Normschiene 35 mm nach DIN EN 50022
Betriebsbedingungen	
Umgebungs- temperatur	-15 °C bis +55 °C
Artikel-Nr.	29-20059

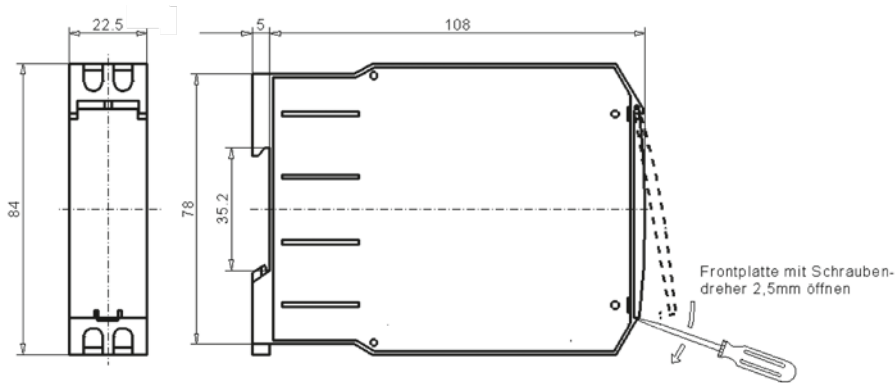
## Technische Daten EM-PTF

Spannungsversorgung	
Netzspannung	230 V AC +/-20 %
Frequenz	45 bis 65 Hz
Leistungsaufnahme	2,5 VA
Eingang	
Eingangsgröße	Widerstand PT100
Nennwert	-40 °C bis 120 °C, Konstantstrom durch den Fühler 2 mA
Schaltungsarten	2-/3-oder 4-Leiter, die Wahl der Anschlussart erfolgt mittels DIP-Schalter
Zweileiterschaltung	Für Zuleitung maximale Abgleichmöglichkeit 10 Ohm durch eingebautes Poti
Dreileiterschaltung	Zuleitung max. 100 Ohm, symmetrisch, kein Abgleich erforderlich
Vierleiterschaltung	Zuleitung max. 100 Ohm, kein Abgleich erforderlich
Ausgang	
Nennwert	0 bis 5 Hz
OPEN-Kollektor	npn, max. 30 V, 100 mA belastbar
Impuls / Pause	50/50 %
Anschlüsse	Über Schraubklemmen Leiterquerschnitt: max. 4 mm <sup>2</sup>
Konstruktionsdaten	
Abmessungen	22,5 x 84 x 108 mm (B x H x T)
Schutzart	Gehäuse/Klemmen IP30/IP20 nach DIN EN 60529
Ausführung	Gehäuse schutzisoliert, Verschmutzungsgrad 2, Überspannungskategorie CAT 3 nach DIN EN 61010 Teil 1, EMV nach DIN EN 50081-1, DIN EN 61000-6-2
Einbau	Auf Normschiene 35 mm nach DIN EN 50022
Gewicht	Ca. 0,15 kg
Betriebsbedingungen	
Umgebungs- temperatur	-15 °C bis +55 °C
Artikel-Nr.	29-20049

# Kostenzuordnung / Kostenstellenerfassung

Erfassung von Prozeßgrößen

## Abmessungen



Maßbild EM-UIF, EM-PTF

Alle Maßangaben in mm

## Zubehör

### EM-PT 100 Temperaturfühler

Temperaturfühler in 4-Leiter-Technik zur Temperaturmessung mit dem Temperatur/Frequenz-Umformer EM-PTF für Geräte mit PT100 Eingang.



## Technische Daten

Allgemein	
Nennwert	100 Ohm bei 0 °C
Temperaturbereich	-80 °C bis +260 °C
Material	Edelstahl
Abmessungen	
Fühlerhülse	4 mm Durchmesser, 50 mm lang
Anschlussleitung	1 000 mm lang
Artikel-Nr.	29-20050

## Optionales Zubehör

Artikel-Nr.	Typen- und Bestellbezeichnung	Beschreibung
29-20051	EM-PT100 MF	Montageflansch für Temperaturfühler