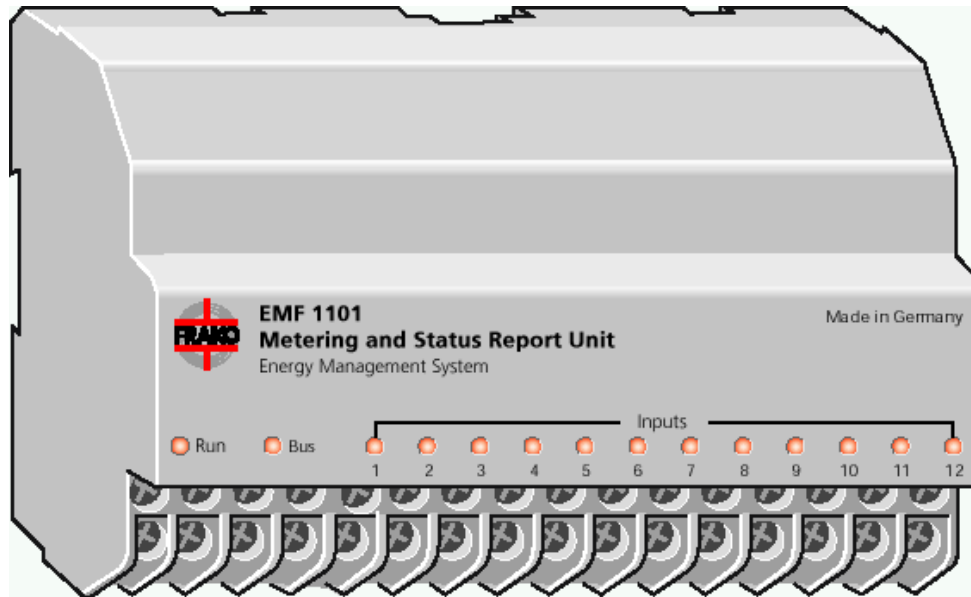


EMF 1101 / EMF 1102

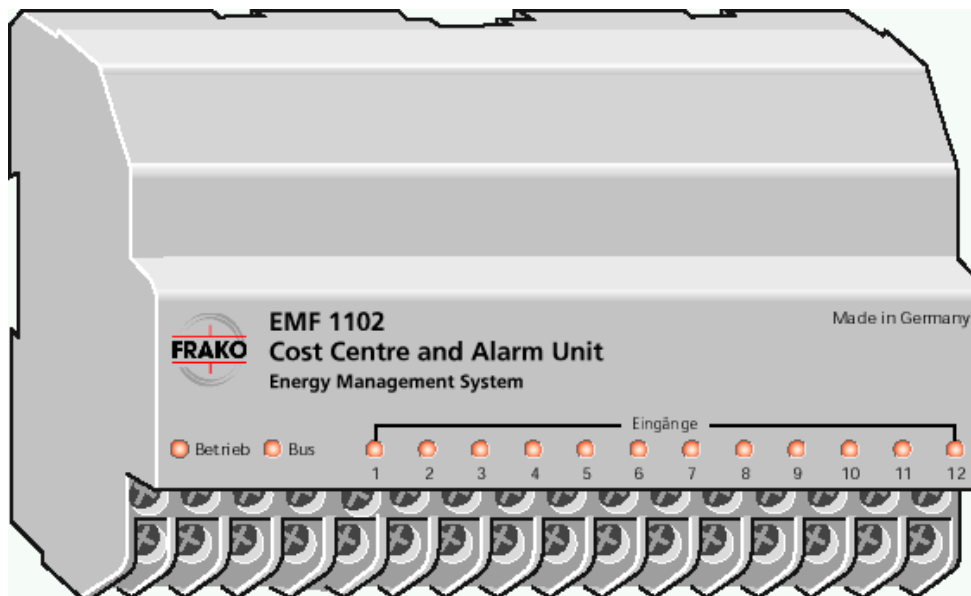
Betriebsanleitung



Zähl- und Rückmeldeeinheit EMF 1101



Kostenstellen- und Alarmsystem EMF 1102



Sicherheits- und Warnhinweise

!!! Wichtig, vor Inbetriebnahme lesen !!!

- Der Betreiber muß sicherstellen, daß alle Bediener diese Betriebsanleitung kennen und gemäß dieser Betriebsanleitung handeln.
- Die Betriebsanleitung muß sorgfältig gelesen werden, bevor das Gerät montiert, installiert und in Betrieb gesetzt wird.
- Es muß entsprechend der Betriebsanleitung vorgegangen werden.
- Die Installation und Inbetriebnahme darf nur durch entsprechendes Fachpersonal unter Berücksichtigung bestehender Vorschriften und Bestimmungen erfolgen.
- Das Gerät führt Netzspannung und darf nicht geöffnet werden.
- Falls das Gerät sichtbar beschädigt ist, darf es nicht installiert, angeschlossen und in Betrieb genommen werden.
- Falls das Gerät nach der Inbetriebnahme nicht arbeitet, muß es wieder vom Netz getrennt werden.
- Eventuelle weitere bestehende, dieses Produkt betreffende Gesetze, Normen, Richtlinien etc. sind einzuhalten.

Inhaltsverzeichnis	Seite
1. Kurzanleitung	4
2. Funktion.....	5
2.1 Betriebsarten des Geräts	6
2.2 Rückruf- und SMS-Funktionen.....	6
2.3 Spannungsversorgung für externe Geräte.....	6
2.4 Tarifumschaltung	6
2.5 Busanschluß	6
2.6 Anzeige.....	6
3. Installation	7
3.1 Montage	7
3.2 Elektrischer Anschluß	7
3.2.1 Versorgungsspannung.....	8
3.2.2 Anschluß der Eingänge	8
3.2.3 Versorgung eines externen Geräts	8
3.2.4 Anschluss an den FRAKO Starkstrombus®	8
3.2.5 Anschluss über einen RS232-Adapter	9
4. Inbetriebnahme	10
4.1 Vor der Inbetriebnahme	10
4.2 Funktionskontrolle.....	10
4.3 Vergabe einer Busadresse	10
5. Grundeinstellung	11
5.1 Das EMF im FRAKO Energie-Management-System.....	11
5.2 Das EMF 1102 als Kostenstellen- und Alarmsystem	11
5.3 Das EMF 1101 / 1102 für Fremdsysteme	12
6. Hinweise zur Inbetriebnahme und Fehlersuche	13
7. Technische Daten	14

Abbildungen

Abbildung 1: Anschlußbild.....	7
Abbildung 2: Anschluss mittels RS232-Adapter	9
Abbildung 3: Aufbau mit RS232-Adapter und Modem.....	9
Abbildung 4: Masszeichnung.....	15

1. Kurzanleitung

- **Installation:**

- Die Montage erfolgt durch Aufrasten auf eine DIN-Hutschiene.
- Der Anschluß erfolgt gemäß Anschlußplan Abbildung 1, Seite 7.



Wichtiger Hinweis:

Während der Montage und im Servicefall ist das Gerät spannungsfrei zu schalten.

- **Inbetriebnahme:**

Falls das Gerät in Verbindung mit einer Bus-Zentraleinheit oder einem Kommunikationsprozessor betrieben wird, muß mit der Software „Konfig-Tool“ eine Busadresse vergeben werden.(siehe Abschnitt 4.3)

Die Software „Konfig-Tool“ wird im Paket mit der Software "EMVIS" oder mit dem EMP 1100 ausgeliefert bzw. auf Anfrage zugeschickt.

- **Grundeinstellung:**

Falls das Gerät in Verbindung mit einer Bus-Zentraleinheit betrieben wird, geschieht die Grundeinstellung mittels der Software "SYSTEM-SW". Mit dem Anmelden eines Zähl-, Zustands- oder Alarmkanal werden die benötigten Einstellparameter abgefragt.

Wird das Gerät jedoch als eigenständiges Kostenstellen- und Alarmsystem oder zur Impulszählung oder Zustandsüberwachung für Fremdsysteme eingesetzt, erfolgt die Konfiguration mittels der Software „EMF-SW“.
(siehe Abschnitt 5.2 und Abschnitt 5.3)

2. Funktion

Die Zähl- und Rückmeldeeinheit EMF 1101 und das Kostenstellen- und Alarmsystem EMF 1102 dienen dem Zählen, Zwischenspeichern und Weiterleiten von Impulsen sowie dem Erfassen und Weiterleiten von Zuständen und Alarmen.

Die Geräte besitzen 12 Eingänge. An die Eingänge können Impulsgeber jeder Art angeschlossen werden, die einen potentialfreien, mechanischen oder elektronischen Kontakt entsprechend der S0-Definition (DIN 43 864) besitzen. Alle Eingänge haben ein gemeinsames Massepotential und sind zur Versorgungsspannung potentialfrei. Zusätzlich bieten die Geräte eine separate 12V-Versorgung für elektronische Impulsgeber.

Die eingelesenen Impulse können aufsummiert und in einen Verbrauch umgerechnet werden. Für den Einsatz von Vor/Rückwärtszähler können Differenzkanäle gebildet werden. Eine nach Tarifen getrennte Erfassung wird durch einen Eingang für Tarifumschaltung ermöglicht.

Die Zähl- und Rückmeldeeinheit EMF 1101 und das Kostenstellen- und Alarmsystem EMF 1102 haben nachstehende Funktionen:

- Zählen der Eingangsimpulse in zwei Zählwerke (A/B); umschaltbar durch einen der 12 Eingänge
- Einstellbare Entprellzeit und Triggerflanke
- Umrechnung der Impulswerte in direkt ablesbare Meßwerte
- Erfassen und Weiterleiten von Zuständen
- Eingangskanäle sind wahlweise auch als Betriebsstundenzähler nutzbar

Das Kostenstellen- und Alarmsystem EMF 1102 bietet zusätzlich nachstehende Funktionen:

- Separate Ermittlung der Betriebszeiten EIN/AUS (Kontaktzeiten geschlossen / offen) pro Eingangskanal
- Ermittlung der aktuellen Leistung (Impulse pro Zeit)
- Überwachung der Impulszähler, Betriebszeiten und Leistungen durch obere und untere Alarmgrenzen
- Zeitgesteuertes oder ereignisgesteuertes Erfassen und Speichern der Impulszähler oder Betriebszeiten
- Überwachung der Differenzwerte der zyklisch erfaßten Impulszähler oder Betriebszeiten
- Erfassung von Grenzwert Über- oder Unterschreitungen mit Uhrzeit und Datum
- Absetzen von SMS-Meldungen bei Grenzwert Über- oder Unterschreitungen

Das Gerät ist Bestandteil des FRAKO Energie-Management-Systemes. Die Grundeinstellung erfolgen über die Bus-Zentraleinheit, das EMP 1100 oder den RS232-Adapter.

2.1 Betriebsarten des Geräts

Für die Zähl- und Rückmeldeeinheit EMF 1101 und das Kostenstellen- und Alarmsystem EMF 1102 gibt es folgende Betriebsmöglichkeiten:

- a) Als Zähl- und Rückmeldeeinheit des FRAKO Energie-Management-Systems.
- b) Als eigenständige Zähl- und Rückmeldeeinheit in Verbindung mit einem Kommunikationsprozessor EMP 1100 zur Impulszählung oder Zustandsüberwachung für Fremdsysteme.

Das Kostenstellen- und Alarmsystem EMF 1102 hat zusätzlich noch nachstehende Betriebsmöglichkeiten:

- c) Als eigenständiges Kostenstellen- und Alarmsystem mit der Möglichkeit der Datenaufbereitung und Aufzeichnung.

2.2 Rückruf- und SMS-Funktionen

Die Rückruf- und SMS-Funktionen sind nur mit einem Kostenstellen- und Alarmsystem EMF 1102 möglich. Dazu muß das Gerät als eigenständiges Kostenstellen- und Alarmsystem betrieben werden und direkt mit einem Modem verbunden sein. (siehe auch Abschnitt 3.2.5, Abbildung 3)

2.3 Spannungsversorgung für externe Geräte

Das Gerät bietet zusätzlich die Möglichkeit, externe Impulsgeber mit einer Betriebsspannung zu versorgen. Diese beträgt ca. 12V und kann mit max. 50 mA belastet werden. (die Hinweise in Abschnitt 3.2.3 beachten)

2.4 Tarifumschaltung

Kanal 12 wird automatisch als Eingang zur Tarifumschaltung verwendet, wenn mindestens ein Zählkanal die Tarifumschaltung nutzt. Wird in diesem Fall der Eingang 12 z.B. als Zustandskanal programmiert, ist eine zusätzliche Erfassung der Hoch- und Niedertarifzeiten möglich.

Wird das Gerät jedoch nicht als Erfassungseinheit für das FRAKO Energie-Management-System genutzt, ist die Wahl des Tarifumschaltkanals frei.

2.5 Busanschluß

Die Geräte können mittels einer Buszentraleinheit EMZ, einem Kommunikationsprozessors EMP oder einem RS 232-Adapter angesprochen werden.

2.6 Anzeige

Das EMF 1102 verfügt über 14 LED-Anzeigen mit folgender Funktion:

- Run:** Diese Anzeige blinkt etwa im Sekundentakt und zeigt so den ordnungsgemäßen Betrieb des EMF 1102 an.
- Bus:** Zeigt Zugriffe über den FRAKO Starkstrombus[®] an.
- Inputs:** Jedem Eingang ist eine Leuchtdiode zugeordnet. Diese leuchtet, wenn der Eingangskontakt geschlossen ist und vom Gerät erkannt wurde. Bei offenem Eingang ist diese Leuchtdiode dunkel.

3. Installation

3.1 Montage

Das EMF 1101 / 1102 besitzt ein Normgehäuse zur Montage auf DIN-Norm-Tragschiene 35mm. Die Einbaulage ist beliebig.



Wichtig:

Das Gerät ist ausschließlich für den Einbau in Verteilungen oder Schaltschränken vorgesehen. Die Anschlußklemmen dürfen während des späteren Betriebs nicht berührbar sein.

3.2 Elektrischer Anschluß

Der Anschluß erfolgt gemäß dem Anschlußbild in Abbildung 1.



Wichtiger Hinweis:

Während der Montage und im Servicefall sind das Gerät und die Zuleitungen spannungsfrei zu schalten.

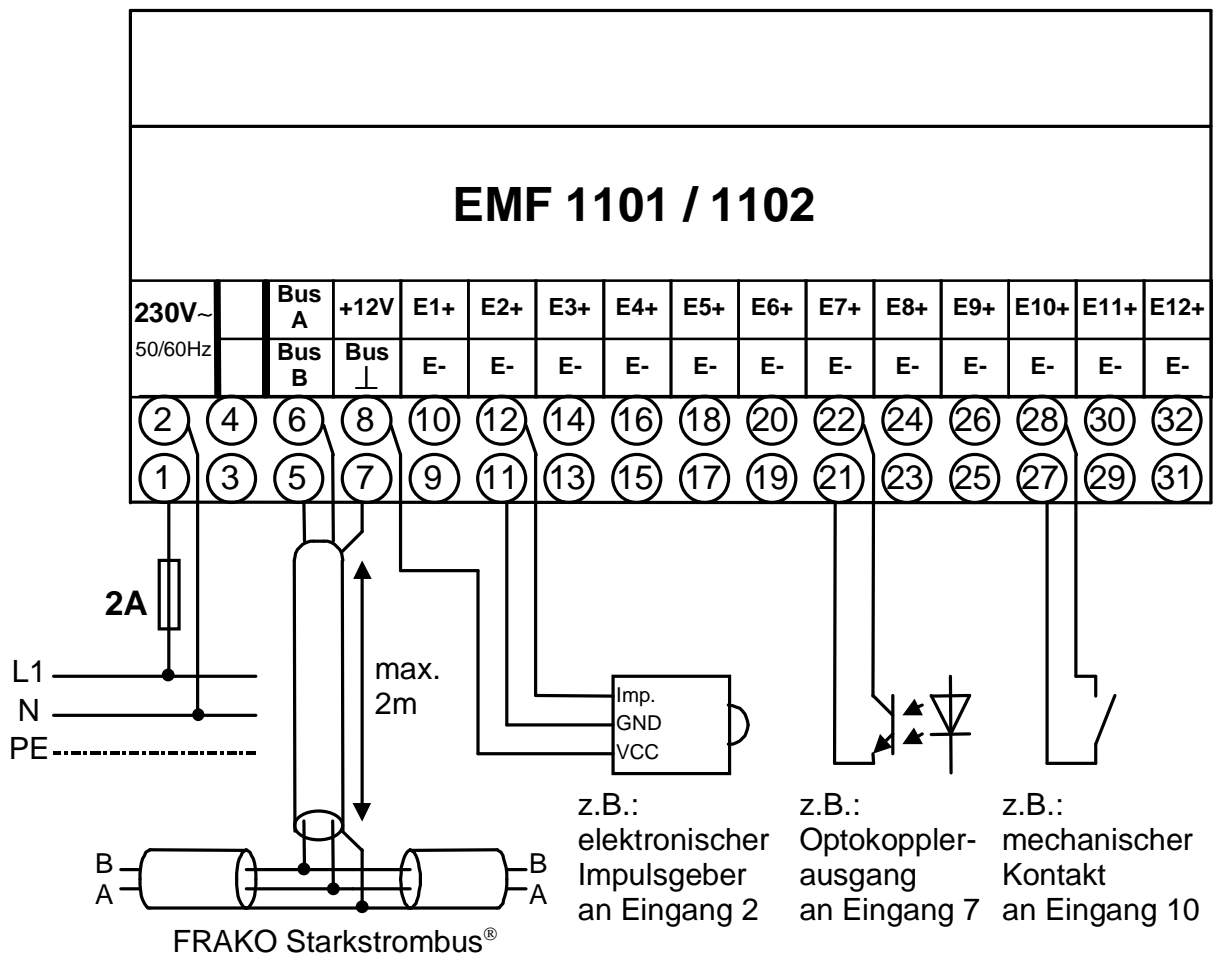


Abbildung 1: Anschlußbild

3.2.1 Versorgungsspannung

Die Versorgungsspannung beträgt 230 V~, 50 / 60 Hz. Der Anschluß erfolgt an den Klemmen „230V~“ gemäß dem Anschlußbild in Abbildung 1, Seite 7.



Wichtige Hinweise:

Der Anschluß der Versorgungsspannung ist extern mit 2 A abzusichern.

3.2.2 Anschluß der Eingänge

Alle Eingänge („E1+“ bis „E12+“) entsprechen der S0-Definition und haben ein gemeinsames Massepotential (alle Klemmen „E-“ sind miteinander verbunden). Gegen Erde sind diese Eingänge jedoch potentialfrei.

Die Eingänge halten folgende elektrische Werten ein:

Leerlaufspannung (Kontakt offen) :	12 V ± 10%
Kurzschlußstrom:	12 mA ± 10%
Strom an 800 Ω:	≥ 10 mA



Achtung:

Die Eingänge dürfen nicht mit einer externen Spannung beschaltet werden. Auch dürfen die Eingänge nicht mit anderen Eingängen parallel geschaltet werden.

3.2.3 Versorgung eines externen Geräts

Zwischen den Klemmen „+12V“ und „E-“ können 12V ± 10% Versorgungsspannung für externe Geräte abgenommen werden. Die maximale Strombelastung beträgt 20 mA. Bleiben bis zu drei Eingangskanäle unbeschaltet (immer offen) darf die maximale Belastung bis zu 50 mA betragen.

Die Werte für alle Kombinationen sind in der nachfolgenden Tabelle gelistet:

Beschaltete Eingänge:	maximale Stromabnahme
12	20 mA
11	30 mA
10	40 mA
9	50 mA maximal

3.2.4 Anschluss an den FRAKO Starkstrombus®

Der Anschluss erfolgt an den Klemmen „Bus A“, „Bus B“ und „Bus ⊥“ gemäß dem Anschlussbild in Abbildung 1, Seite 7.

3.2.5 Anschluss über einen RS232-Adapter

Mit dem RS232-Adapter kann jeweils ein EM-Gerät (EMF, EMR, oder EMA) mit der seriellen Schnittstelle des PCs verbunden werden. Der Anschluss erfolgt an dem Busanschluss des jeweiligen Geräts. Der Aufbau einer Busstruktur ist nicht möglich.

Über den RS232-Adapter kann z.Z. nur die Software "EMF-SW" auf das EMF 1101 / 1102 zugreifen.

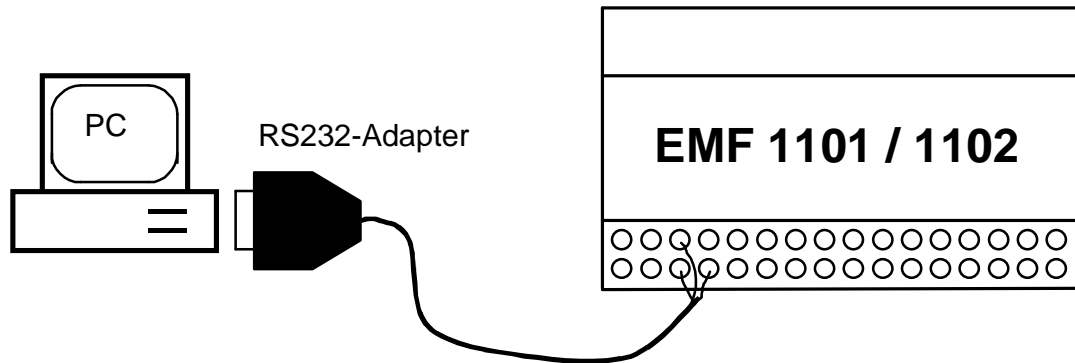


Abbildung 2: Anschluss mittels RS232-Adapter

Die Belegung der einzelnen Adern des RS232-Adapter's ist auf dem Etikett des Kabels beschrieben.

Falls zwischen RS-232-Adapter und PC noch ein Modem geschaltet wird, muss ein gedrehtes RS232-Kabel zwischen RS232-Adapter und Modem eingesetzt werden.

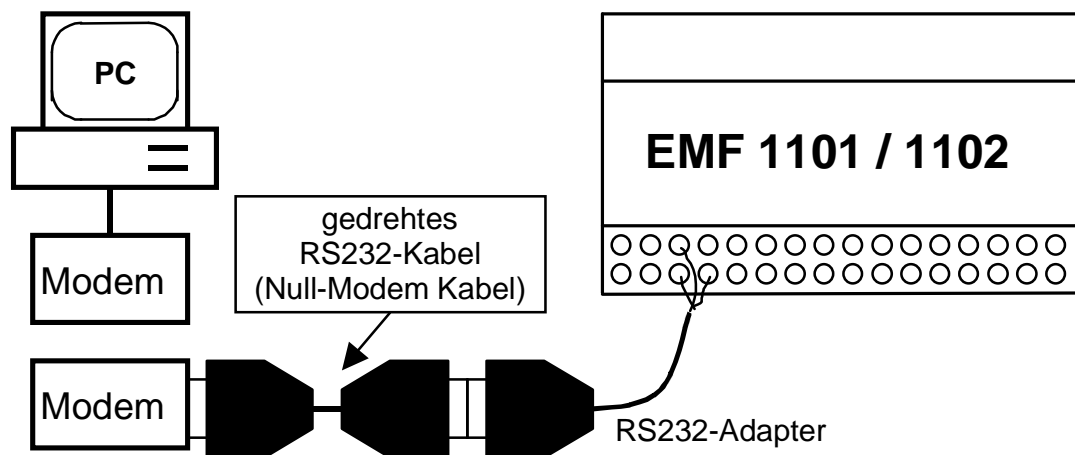


Abbildung 3: Aufbau mit RS232-Adapter und Modem

4. Inbetriebnahme

4.1 Vor der Inbetriebnahme



Wichtiger Hinweis:

Es ist dafür zu sorgen, daß die Anschlußklemmen des Geräts vor der Inbetriebnahme nicht mehr berührbar sind (z.B. durch eine verschlossene Tür oder eine Abdeckhaube).

Nachdem die Installationen, wie in Abschnitt 3 beschrieben, durchgeführt wurden, und dem oben genannten Hinweis entsprochen wurde, darf die Spannung zugeschaltet und das EMF 1101 / 1102 in Betrieb genommen werden.

4.2 Funktionskontrolle

Nachdem die Spannung angelegt wurde beginnt die LED „Run“ etwa im Sekundentakt zu blinken.

Eine Zustands-LED („Inputs“) leuchtet, sobald der entsprechende Eingang als geschlossen erkannt wird. Offene Eingänge bleiben dunkel.

Falls das Gerät bereits über den Busanschluß angesprochen wird, wird jeder Zugriff mit der LED „Bus“ angezeigt (leuchtet während des Zugriffs).

4.3 Vergabe einer Busadresse

Jedes an den FRAKO Starkstrombus[®] angeschlossene Gerät muss eine eindeutige Busadresse besitzen. Im Auslieferungszustand besitzt das EMF 1101 / 1102 keine gültige Busadresse.

Für die erstmalige Inbetriebnahme des EMF 1101 / 1102 oder für eine Änderung seiner Busadresse wird die Software „Konfig-Tool“ verwendet.

Siehe dazu Betriebsanleitung „Konfig-Tool“.



Wichtig:

Jede Busadresse darf nur einmal vergeben werden. Bei umfangreicheren Systemen empfiehlt es sich, eine Tabelle der Busadressen aufzustellen.

Die Software „Konfig-Tool“ wird im Paket mit der Software "EMVIS" oder mit dem EMP 1100 ausgeliefert bzw. auf Anfrage zugeschickt.

Falls das EMF 1101 / 1102 über einen RS232 Adapter angesprochen wird, kann die Vergabe einer Busadresse entfallen.

Pro RS232 Adapter kann nur ein EMF 1101 / 1102 angeschlossen werden.

5. Grundeinstellung

Je nach Betriebsart des Geräts muss die Konfiguration unterschiedlich erfolgen. Im folgenden werden drei Betriebsarten beschrieben:

- Das EMF 1101 / 1102 als Zähl- und Rückmeldeeinheit im FRAKO Energie-Management-System.
- Das EMF 1102 als eigenständiges Kostenstellen- und Alarmsystem.
- Das EMF 1101 / 1102 als Zähl-, Erfassungs- oder Alarmeinheit für Fremdsysteme über EMP 1100 (Protokoll: 3964R/RK512).

5.1 Das EMF im FRAKO Energie-Management-System

In dieser Betriebsart dient das EMF 1101 / 1102 als Zähl- und Rückmeldeeinheit im FRAKO Energie-Management-System. Auch das EMF 1102 kann diese Aufgaben erfüllen.

Das Gerät wird mittels dem FRAKO Starkstrombus[®] mit der Buszentraleinheit EMZ verbunden. Die Einstellungen für das Gerät werden mit der Software „System-SW.EXE“ durchgeführt. Diese Software wird mit der Visualisierungssoftware „EMVIS“ ausgeliefert.

Um auch die Alarm- und Überwachungsfunktionen des EMF 1102 zu nutzen, muss die Einstellung über die Software „EMF-SW“ erfolgen. (Auch diese Software ist Bestandteil des EMVIS Pakets.)

5.2 Das EMF 1102 als Kostenstellen- und Alarmsystem

Diese Betriebsart nutzt das Kostenstellen- und Alarmsystem EMF 1102 als eigenständige Einheit. Sämtliche Einstellungen müssen über die Software „EMF-SW“ erfolgen. Sie dient auch der Online-Visualisierung und dem Datenexport. Die Online-Hilfe dieser Software gibt umfassend Auskunft über die Einstell- und Bedienmöglichkeiten des EMF 1102.

Folgende Verbindungswege zwischen dem Programm „EMF-SW“ und dem EMF 1102 sind möglich:

- a) PC → EMZ (Zentraleinheit) → FRAKO Starkstrombus[®] → EMF 1102
- b) PC → EMP 1100 → FRAKO Starkstrombus[®] → EMF 1102
- c) PC → RS232 Adapter → EMF 1102
- d) PC → Modem/Modem → RS232 Adapter → EMF 1102

Auch die Verbindungen zwischen PC und EMZ bzw. EMP 1100 können durch eine Modemverbindung ersetzt werden.

Die oben erwähnten Geräte EMZ, EMP 1100 und RS232 Adapter gehören zum FRAKO Energie-Management-System und können über die Fa. FRAKO bezogen werden.



Wichtig:

Zwischen RS232 Adapter und Modem muss ein gedrehtes RS232-Kabel (Null-Modem Kabel) eingesetzt werden.

Nur wenn Verbindungsweg d) gewählt ist, können auch die SMS-Funktionen des EMF 1102 genutzt werden.

Einige Sekunden nach dem Einschalten überprüft das EMF 1102 ob es mit einer Buszentraleinheit EMZ oder einem Kommunikationsprozessor EMP 1100 verbunden ist. Ist dies nicht der Fall, werden Konfigurationsdaten an ein mögliches Modem gesendet. Daher ist es notwendig, das Modem vorher oder gemeinsam mit dem EMF 1102 einzuschalten.

5.3 Das EMF 1101 / 1102 für Fremdsysteme

In Verbindung mit einem Kommunikationsprozessor EMP 1100 kann sowohl die Zähl- und Rückmeldeeinheit EMF 1101 als auch das Kostenstellen- und Alarmsystem EMF 1102 als Datenquelle für Fremdsysteme dienen.

Das EMF 1101 / 1102 wird über den FRAKO Starkstrombus[®] mit dem EMP 1100 verbunden. Die Konfiguration des EMF 1101 / 1102 muss mit der Software „EMF-SW“ durchgeführt werden. Die Online-Hilfe dieser Software gibt umfassend Auskunft über die Einstell- und Bedienmöglichkeiten des EMF 1102.

Die Verbindung zwischen Fremdsystem und EMP 1100 erfolgt über das Protokoll 3964R/RK512. Alle aktuellen Schalt-, Alarm- und Zählerzustände können so aus den Datenbausteinen des EMP 1100 gelesen werden. Das EMP 1100 verhält sich gegenüber Fremdsystemen passiv.

Es ist zu beachten, daß weder die SMS-Funktionen noch die Rückruf-Funktionen in dieser Betriebsart nutzbar sind. Auch können die aufgezeichneten Daten nicht durch den Kommunikationsprozessor an Fremdsysteme weitergegeben werden.

Im Kommunikationsprozessor EMP 1100 darf die Zähl- und Rückmeldeeinheit EMF 1101 als *EMF 1100/1* angemeldet werden. (Type \$09 und \$0A)
Das Kostenstellen- und Alarmsystem EMF 1102 darf sowohl als *EMF 1100/1* als auch als *EMF 1102* angemeldet werden.

6. Hinweise zur Inbetriebnahme und Fehlersuche

Fehlfunktionen:	mögliche Ursachen:	Abhilfe:
Nach der Inbetriebnahme blinkt die LED „Betrieb“ nicht	keine oder falsche Betriebsspannung liegt an	Anschluss kontrollieren (siehe Abbildung 1 Seite 7)
Nach dem Anschluss eines extern versorgten Geräts arbeitet das EMF 1101 / 1102 nicht mehr	Die Stromaufnahme des externen Geräts ist zu hoch	Kontrollieren, ob die Strombelastung überschritten ist siehe Abschnitt 3.2.3
Bei unbeschaltetem Eingang oder offenem Kontakt am Eingang leuchtet die Leuchtdiode	Eingang defekt	
Bei geschlossenem Kontakt am Eingang leuchtet die LED nicht	Kontakt zu hochohmig	Kontakt nach S0- Definition verwenden
Trotz anstehender Impulse blinkt die Eingangs-LED nicht	die Entprellzeit ist zu hoch eingestellt	Grundeinstellung überprüfen
Bus-LED blinkt nicht auf, und es werden keine Werte an die EMZ 110X oder das EMP 1100 übermittelt; Fehlermeldungen an der Bus-Zentraleinheit EMZ 110x	Bus falsch angeschlossen	siehe Abbildung 1 Seite 7)
	Inbetriebnahme falsch, falsche Busadresse im Gerät	Inbetriebnahme kontrollieren siehe Abschnitt 4 ff
	Grundeinstellung falsch, falsche Busadresse für das Gerät ausgewählt	richtige Busadresse auswählen

7. Technische Daten

Eingänge :

Anzahl:	12
Spezifikation:	S0-Schnittstellen, gemeinsames „E-“ potential (geeignet für Anschluß potentialfreier und elektronischer Kontakte)
Schaltdauer:	≥ 25 ms
Kurzschlußstrom:	12 mA \pm 10%
U _{max} :	12 V \pm 10%
Interne Schaltschwellen:	„Aus“ bei ca 3 mA; „Ein“ bei ca 7,5 mA

Spannungsversorgung :

Versorgungsspannung:	230V~ \pm 10%
Frequenz:	45Hz bis 65 Hz
Leistungsaufnahme:	ca. 10 VA
Ausführung:	nach VDE 0411 Schutzklasse II (auch DIN EN 61 010 - 1)

Schutzart:

Gehäuse / Klemmen:	IP 40 / IP 20
--------------------	---------------

Anschluß an FRAKO Starkstrombus :

elektrischer Anschluß:	gemäß Norm EIA RS 485
Übertragungsgeschwindigkeit:	76,8 kbit/Sec
Protokoll:	FRAKO-Starkstrombus [®]

Konstruktionsdaten :

Gehäusematerial:	PC mit 10% GF, V-0 flammwidrig nach UL-94 V-0
Abmessungen:	140 x 89 x 59 mm (B x H x T) siehe Abbildung 4
Gewicht:	0,60 kg
Einbau:	auf DIN-Norm-Tragschiene 35 mm
Einbaulage:	beliebig
Anschlüsse:	Schraubklemmen
Maximaler Leiterquerschnitt:	2,5 mm ²

Betriebsbedingungen:

Umgebungstemperatur:	0° C bis 50C°
----------------------	---------------

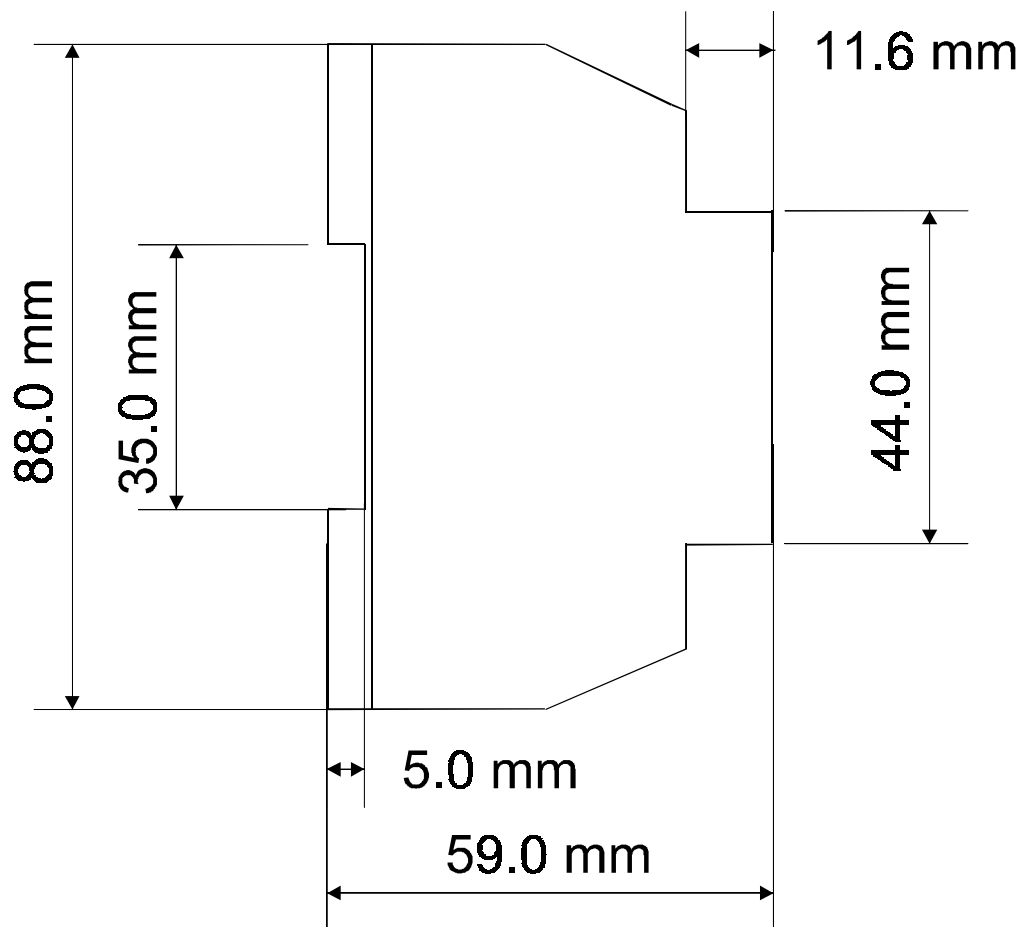
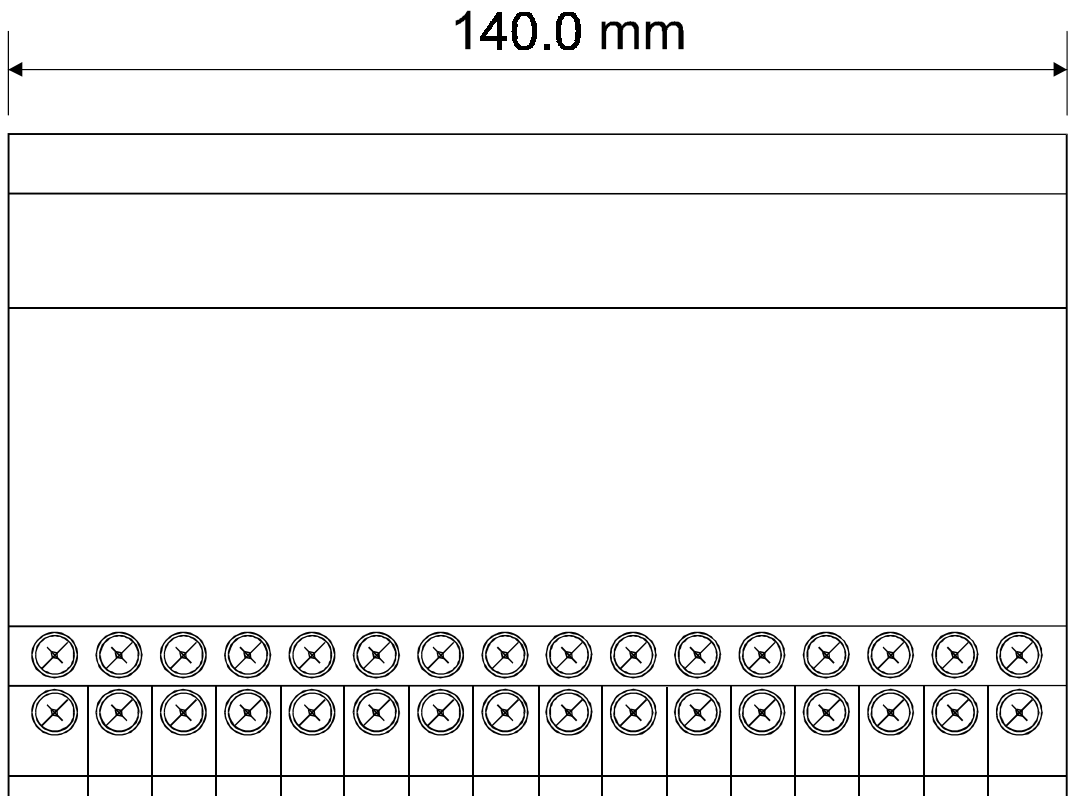


Abbildung 4: Masszeichnung

